



Лестница стандартная К-021м

Паспорт

1. ОБЩИЕ УКАЗАНИЯ

1.1. Лестница К-021м (далее по тексту - "лестница") предназначена для эксплуатации в загородных домах, двухуровневых квартирах, дачах. Допускается хранение разобранной лестницы в таре в сухом неотапливаемом помещении.

2. ТЕХНИЧЕСКИЕ ХАРАКТЕРИСТИКИ

2.1. Модификации лестницы – левосторонняя (Л) и правосторонняя (П) .

2.2. Высота подъёма (от уровня пола нижнего этажа до уровня пола верхнего этажа)– 2925-3120мм.

ПРИМЕЧАНИЕ: увеличение высоты подъёма лестницы достигается добавлением подиума, точная подгонка подъёма по высоте – за счёт размера верхнего шага.

2.3. Число ступеней – 15.

2.4 Количество подъемов – 15-16.

2.5. Ширина марша – 900 мм.

2.6. Высота шага ступеней – 195 мм.

2.7. Толщина ступеней – 40 мм.

2.8. Максимально допустимая статическая нагрузка на одну ступень – 200 кг.

2.9. Габариты лестницы в плане –1665 x 2700мм.

2.10. Минимальные размеры требуемого прямоугольного отверстия в перекрытии верхнего этажа – 2700x 920 мм.

В соответствии с «Номенклатурой продукции и услуг (работ), в отношении которых законодательными актами Российской Федерации предусмотрена их обязательная сертификация» и «Номенклатурой продукции, соответствие которой может быть подтверждено декларацией о соответствии» деревянные детали лестниц (код ОКП 536170) не подлежат обязательному подтверждению их соответствия обязательным требованиям государственных стандартов.

Лестница поставляется в разобранном виде.

3.РЕКОМЕНДАЦИИ ПО СБОРКЕ

3.1. Сборку должны производить не менее двух человек

3.2 Для сборки вам понадобятся: молоток, ключ гаечный на 17 и 19, отвертка-шуруповерт (в комплект поставки не входят)

3.3.Последовательность сборки лестницы приведена на рис.1-6. Номера позиций на рисунках соответствуют номерам позиций табл. 1.

3.4. Окончательную затяжку резьбовых соединений, саморезов производить после полной сборки лестницы.

4. ГАРАНТИЙНЫЕ ОБЯЗАТЕЛЬСТВА

4.1. Изготовитель гарантирует сохранение потребительских качеств лестницы в течение 12 месяцев со дня её продажи при соблюдении условий её хранения и эксплуатации:

- Температуру воздуха рекомендуется поддерживать в пределах 18-24С°.
- Относительная влажность должна быть 56±10%.

Данные требования зафиксированы в Российских ГОСТах и СНиПах.

4.2 Условия гарантии:

1. Сборку лестницы производить согласно инструкции по сборке лестницы;

2. Гарантия включает выполнение ремонтных работ и замену дефектных деталей лестницы.

3. Настоящая гарантия не распространяется на периодическое обслуживание и ремонт лестницы, или замену деталей лестницы в связи с их естественным износом.

4. Изделие снимается с гарантийного обслуживания в следующих случаях:

- наличие механических повреждений на лестнице;
- при нахождении изделия (лестницы) под воздействием резких перепадов температуры, в т.ч. в помещении, где оно установлено;
- при нахождении изделия (лестницы) в непосредственной близости от огня и отопительных приборов;
- при условии повышенной влажности помещения;
- ущерб в результате ошибочных действий потребителя;
- ущерб или утеря изделия (лестницы) вследствие обстоятельств непреодолимой силы (стихия, пожар, молния и т.п.) несчастных случаев и т.п.
- ущерб, вызванный попаданием на изделия (лестницу) посторонних предметов, жидкостей;
- при наличии следов постороннего вмешательства или выполнения ремонта самостоятельно;
- ущерб в результате транспортировки самовывозом.

5. Настоящая гарантия не ущемляет законных прав потребителя, предоставленных ему действующим законодательством страны и прав потребителя по отношению к дилеру, возникающих из заключенного между ними договора купли-продажи.

Завод изготовитель постоянно работает над усовершенствованием своей продукции, направленным на улучшение дизайна и эксплуатационных характеристик выпускаемых изделий. Поэтому в конструкции изделия могут быть внесены незначительные изменения не отраженные в данном документе и не влияющие на эксплуатационные характеристики изделия.

5. КОМПЛЕКТНОСТЬ ПОСТАВКИ

Таблица 1

№п/п	Арт.*	Наименование	Кол-во	
			Без подступеней	С подступенями
1.1	01.023	Ступень пригласительная	1	1
1.2	01.024	Ступень прямая	2	2
1.3	01.025.1/2	Ступень забежная	1	1
1.4	01.026.1/2	Ступень забежная	1	1
1.5	01.027.1/2	Ступень забежная	1	1
1.6	01.005.1/2	Ступень забежная	1	1
1.7	01.006.1/2	Ступень прямая с вырезом под столб	1	1
1.8	01.007.1/2	Ступень прямая	7	7
2.1	02.006.1/2	Косоур	1	1
2.2	02.007.1/2	Косоур	1	1
2.3	02.003.1/2	Косоур	1	1
2.4	02.004.1/2	Косоур	1	1
2.5	02.005.1/2	Косоур	1	1
3.1	03.065.1/2	Столб опорный	1	1
3.2	03.006.1/2	Столб опорный	1	1
3.3	03.066	Столб забежной	2	2
3.4	03.008.1/2	Столб забежной	1	1
3.5	03.004	Столб забежной	1	1
4.1	04.006	Поручень	1	1
4.2	04.001	Поручень	1	1
4.3	04.021	Поручень	1	1
4.4	04.022	Поручень	1	1
4.5		Подпоручень	1	1
4.6		Подпоручень	1	1
4.7		Подпоручень	1	1
4.8		Подпоручень	1	1
5.1	05.001	Балясина	12	12
5.2	05.002	Балясина	1	1
5.3	05.003	Балясина	1	1
5.4	05.004	Балясина	2	2
6	09.001	Доска опорная	1	1
7	11.001	Планка декоративная	25	25
8.1		Заглушка D=12	62	62
8.2		Заглушка D=50	13	13
9.1		Саморез 70x3,5	68	68
9.2		Саморез 100x3,8	10	10
9.3		Саморез 40x3,5	26	71
10		Шпилька 205x10	1	1
11		Болт сантехнический	11	11
12		Гайка M10	13	13
13		Шайба D=10	13	13
14.1		Шкант 60x16	12	12
14.2		Шкант 30x8	2	2
15		Гвоздь 30x1,2	48	48
16.1	08.019	Подступень	-	1
16.2	08.020	Подступень	-	2
16.3	08.021	Подступень	-	1
16.4	08.022	Подступень	-	1
16.5	08.005	Подступень	-	1
16.6	08.006	Подступень	-	1
16.7	08.002	Подступень	-	8

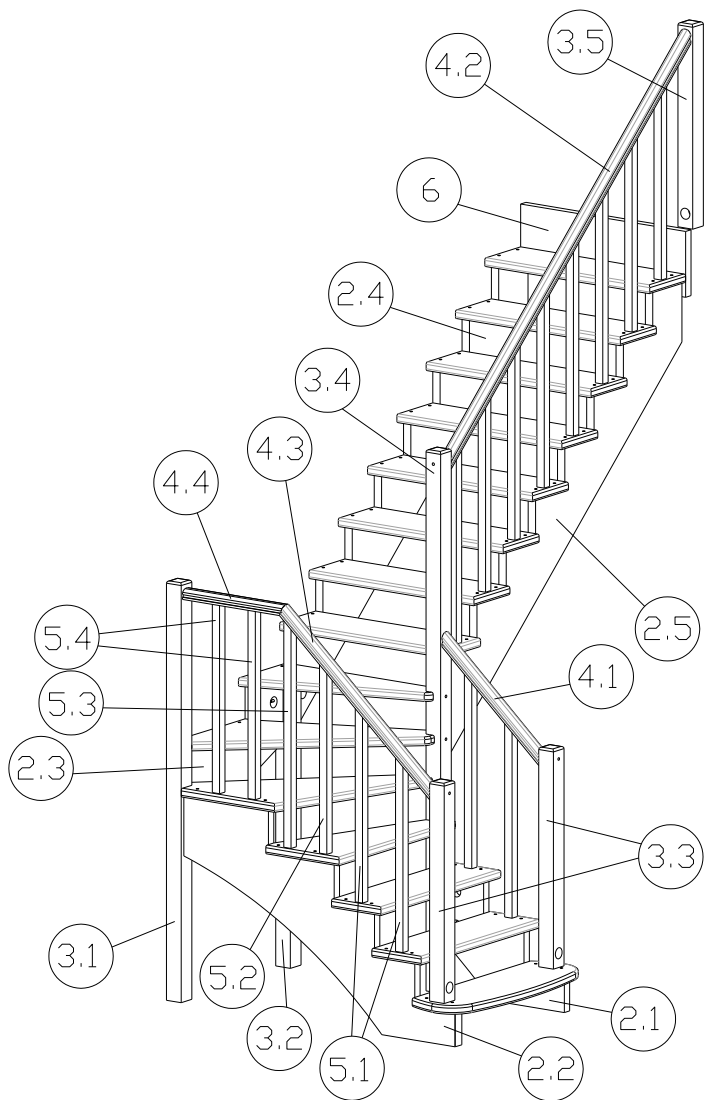
***Порядок присвоения артикулов деталям:**

XX.xxx.x код вида детали (ступень, косяк и т.д.),

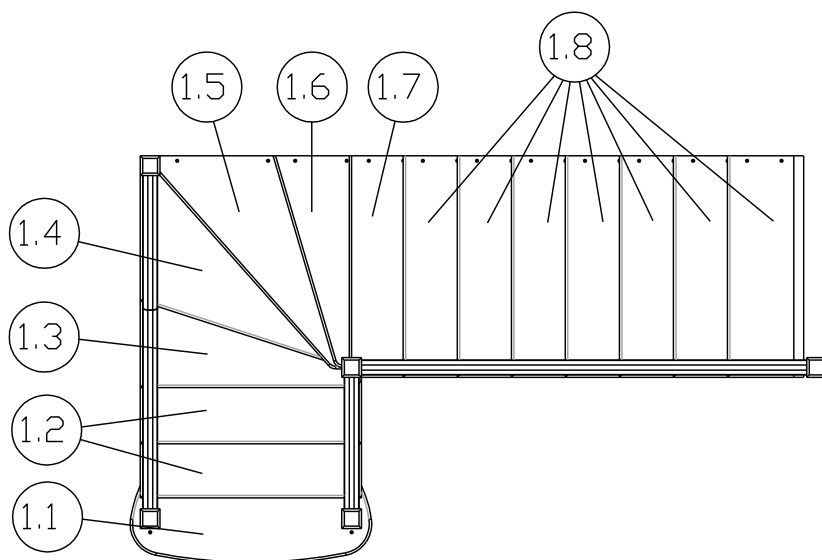
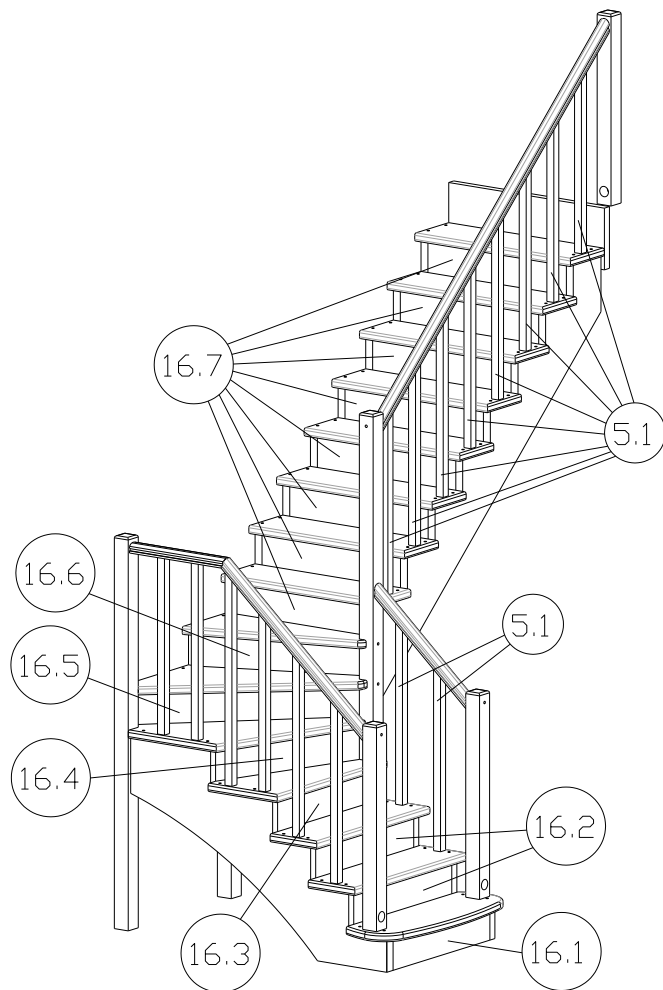
xx.XXX.x порядковый номер детали,

xx.xxx.X 1 – деталь для левой лестницы, 2 – деталь для правой лестницы.

Вариант без подступеней



Вариант с подступенями



Инструкция по сборке

1. Прикрутить балясины (5.1) ко всем ступеням (1.2), (1.7), (1.8) и балясины (5.2), (5.3), (5.4) к ступеням (1.3), (1.4) снизу саморезами L=70мм (9.1).

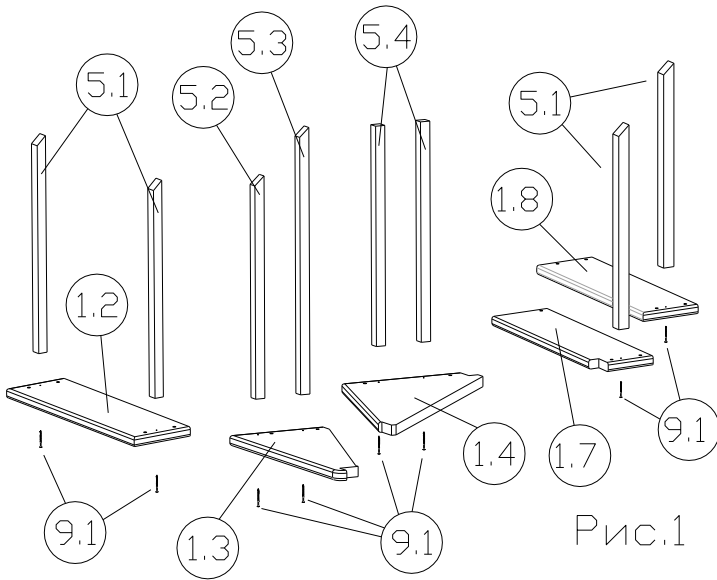


Рис.1

2. Соединить косоуры (2.2), (2.3) со столбами (3.1), (3.2) с помощью шкантов L=60мм (14.1) и сантехнических болтов (11). Установить ступень (1.4) так, чтобы перпендикулярные торцы ступени встали вровень со сторонами столба (3.1), противоположный край ступени вставить в паз столба (3.4). Прикрепить ступень к косоуру саморезами L=70мм (9.1), к столбу-саморезом L=100мм (9.2). Присоединить к столбу (3.4) косоур (2.1) при помощи шкантов L=60мм (14.1) и сантехнических болтов (11).

3. Установить ступени (1.1), (1.2), а также ступени (1.3), (1.5), (1.6), вставляя их в пазы столба (3.4) и выравнявая торцы по косоурам. Прикрепить ступени к косоурам саморезами L=70мм (9.1), к столбу-саморезами L=100мм (9.2).

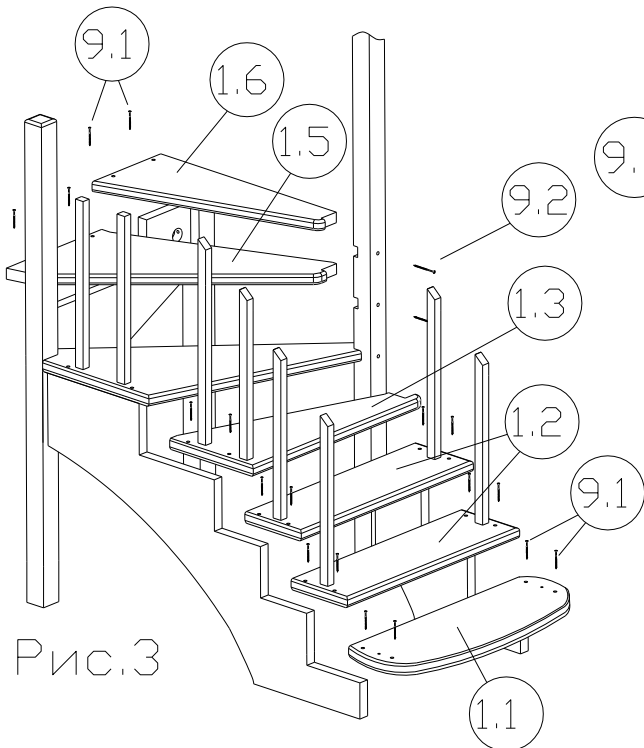
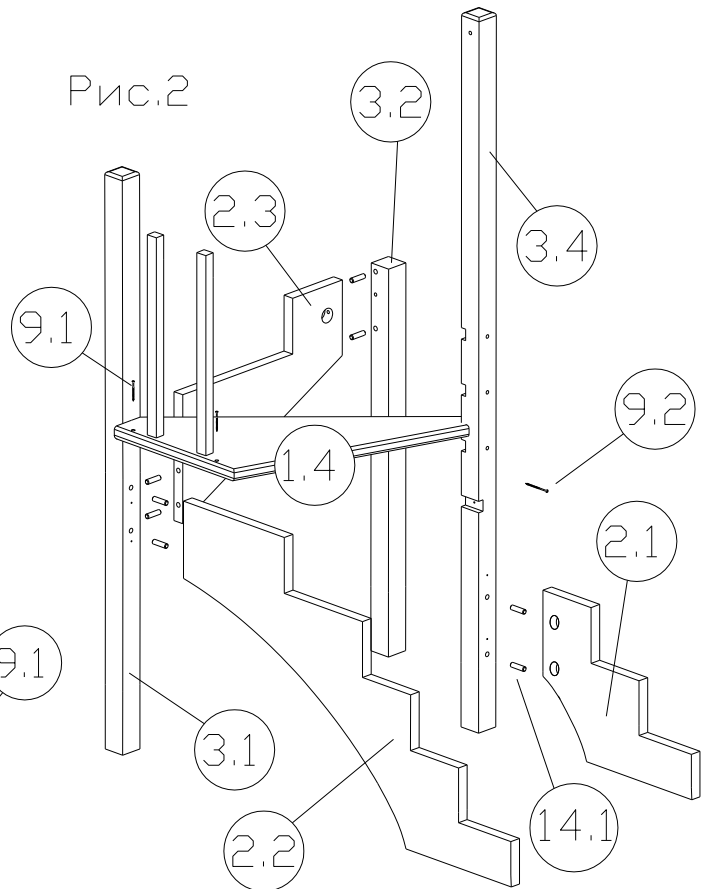
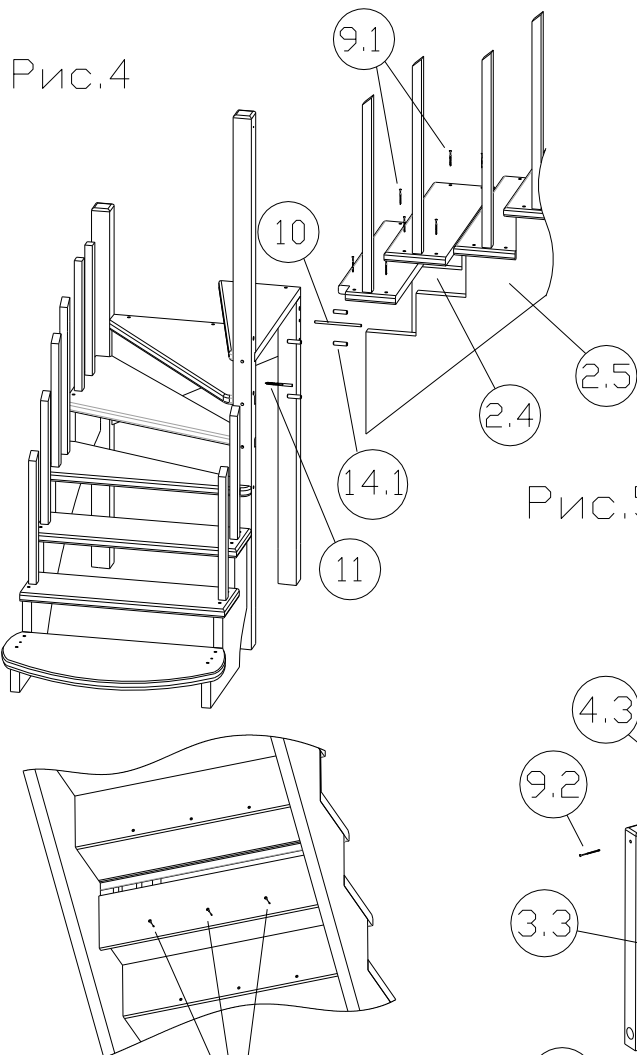


Рис.3

Рис.2



4. Присоединить к столбам (3.2), (3.4) косоуры (2.4), (2.5) при помощи шкантов (14.1), сантехнических болтов (11) (в столб 3.4) и шпильки (10) (в столб 3.2). Затянуть болт и шпильку гайками. Установить все ступени с балясинами и прикрепить их к косоурам саморезами L=70мм (9.1).



5. В ступень (1.1) вкрутить сантехнический болт (11), на него установить столб (3.3) и затянуть гайкой. Прикрутить подпоручни (4.7), (4.8) к балясинам саморезами L=40мм (9.3). Соединить поручни (4.3) и (4.4) между собой при помощи шкантов L= 30мм (14.2). Прикрутить поручни (4.3), (4.4) к подпоручням (4.7), (4.8) саморезами L=40мм (9.3) снизу. Притянуть поручень к столбам (3.1), (3.3) саморезами L=100мм (9.2). Собрать аналогичным образом остальные ограждения (столб (3.5) устанавливается на пол второго этажа). Прибить гвоздями (15) декоративные планки (7) между ступеней к косоурам.

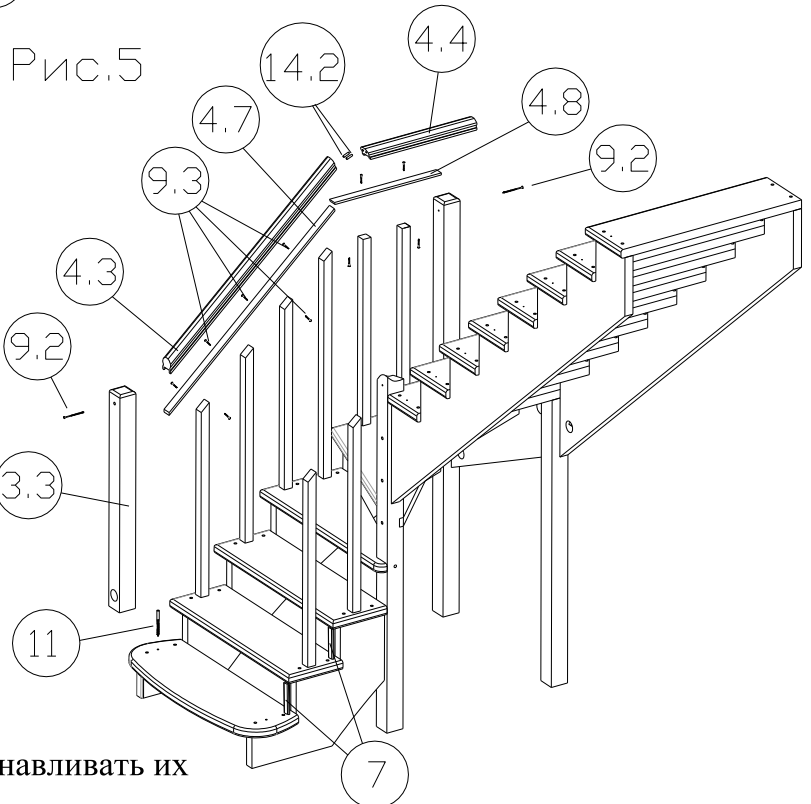


Рис.6 Вид из под лестницы

6. В моделях с подступенями устанавливать их следующим образом-один край подступени вставляется в паз верхней ступени, а другой прикручивается к торцу нижней ступени саморезами L=40мм (9.3).

7. Закрыть отверстия под саморезы, сантехнические болты и шпильку, приклеив заглушки Ø12 мм (8.1) и Ø50 мм (8.2).

Лестницы с противоположным заходом собираются в аналогичной последовательности.